

Chariots de service
Chariot de manutention 2 faces pour 12
pires d'assiettes - capacité de 300
assiettes

REPÈRE # _____

MODELE # _____

NOM # _____

SIS # _____

AIA # _____



361294 (PTR300T)

Chariot de transport pour 12
pires d'assiettes 2 faces -
capacité de 300 assiettes

Description courte

Repère No.

En inox AISI 304. Structure en tubes carrés de 25x25 mm, entièrement soudée. Base sans soudure, étagères supérieure et arrière avec bords tombés, soudées à la structure. Chaque côté possède une étagère inférieure et supérieure, toutes deux sont inclinées. 8 séparations mobiles en fil d'acier galvanisé et chromé. Poignées dans le prolongement de la structure porteuse. 4 roulettes pivotantes, dont 2 avec frein, de 125 mm de diamètre, avec pare-chocs en plastique. Capacité : 300 (4x75) assiettes empilées de 245 mm de diamètre maxi.

Caractéristiques principales

- Structure tubulaire carrée 25x25 mm, entièrement soudée.
- Huit séparateurs en fil d'acier galvanisé chromé, pouvant être placés dans différentes positions.
- Base inclinée sans soudure, étagère arrière avec bords relevés, soudée à la structure.
- Stocke 300 assiettes empilées (diamètre maximum : 245 mm).
- 4 roulettes pivotantes Ø 125 mm, dont 2 avec freins, équipées d'amortisseurs en plastique.

Construction

- Structure en inox AISI 304.

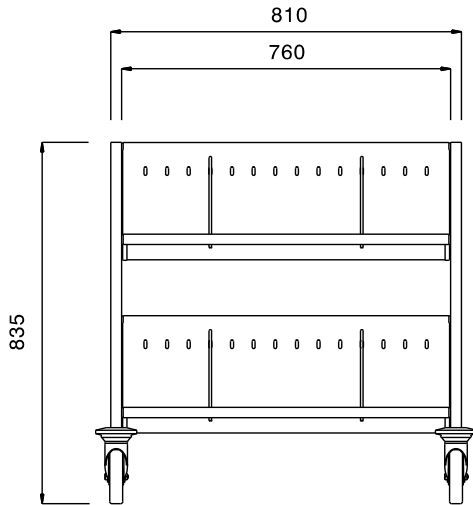
APPROBATION: _____



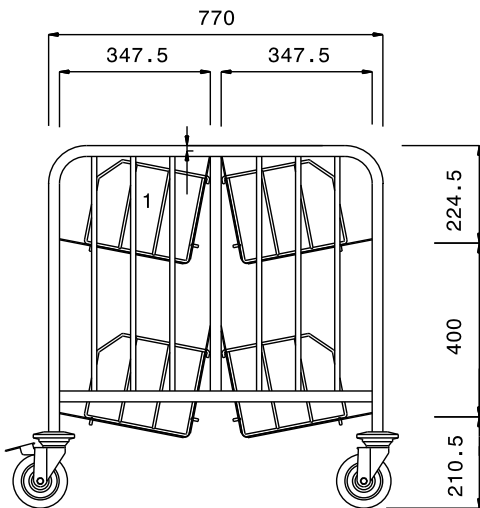
Informations générales

Largeur extérieure	880 mm
361294 (PTR300T)	
Profondeur extérieure	840 mm
Hauteur extérieure	835 mm
Construction roues :	zinc
Diamètre des roues :	Ø 125
Poids net :	33 kg

Avant



Côté



Dessus

